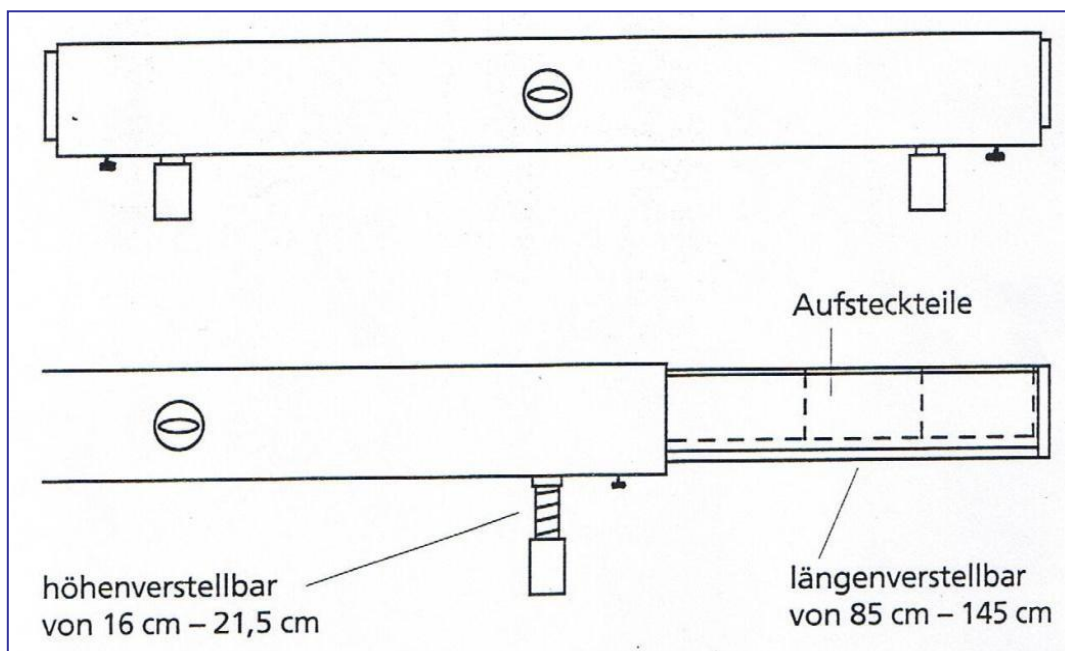


## Richtfix verstellbar Art. 11949



### ANWENDUNG:

- Die ideale Arbeitserleichterung zum Ausgleichen von Rohbautreppen mit Estrich oder Spachtelmasse.
- Diese Richtlatte ist horizontal durch zwei Schraubfüße, vertikal durch zwei Führungsschienen und fünf verschieden große Aufsteckteile verstellbar.
- Höhenverstellbar: von 16 cm bis 21,5 cm, Längenverstellbar: von 85 cm bis 145 cm
- Das Anbringen von Einspannbrettern wird durch dieses Qualitätswerkzeug nicht mehr nötig.
- Die Lagerfuge über der Setzstufe kann ideal eingehalten werden.
- Gegenüber den üblichen Arbeitsverfahren ersparen Sie sich mindestens 30 % Ihrer Arbeitszeit.



**Für technische Beratung und Rückfragen Tel.: 08667 878-110**

Copyright: Diese Bedienungsanleitung ist Eigentum der Firma Karl Dahm & Partner GmbH.

Das Nachdrucken oder Kopieren - auch auszugsweise - ist ohne Zustimmung der Firma Karl Dahm & Partner GmbH nicht gestattet.  
Änderungen und Irrtümer vorbehalten.

**www.karldahm.com**