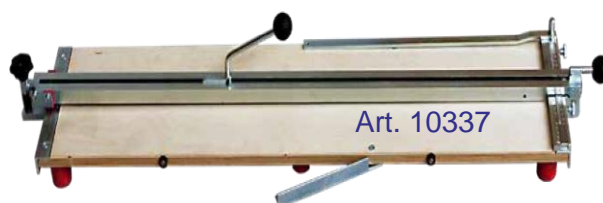


Ideal und Ideal Plus Fliesenschneider

Produktbeschreibung:

- Robuste und baustellengerechte Ausführung, durch Verwendung hochwertiger Materialien bei der Fertigung
- Durch die wasserfest verleimte Birkenholzplatte ist ein Verzug fast ausgeschlossen
- Die Metallteile der Maschine sind rostgeschützt, da sie galvanisch verzinkt sind
- Durch das Einfärben der Zahlen ist die Skala gut lesbar
- Rutschfeste GummifüÙe
- Optimale Führung des Schneidarms
- Höchste Haltbarkeit des Schneidrades durch den speziellen Schliff
- Ideal für härteste Materialien
- Vielseitig einsetzbar durch umfangreiches Zubehör



Schnittlängen:

Art.-Nr.	Schnittlänge	Gewicht	MaÙe (LxBxH)
10345	370 mm	6,8 kg	61 x 25 x 15 cm
10347	610 mm	9,2 kg	85 x 25 x 15 cm
10342	860 mm	14,2 kg	110 x 25 x 15 cm
10337	1000 mm	15 kg	125 x 25 x 15 cm
11341	610 mm	11,5 kg	85 x 35 x 15 cm

Einsatzbereiche:

Ideal-Fliesenschneider zum Schneiden und Brechen von verschiedenen Materialien wie z.B.: Steingut, Steinzeug und Feinsteinzeugfliesen.

Achtung:

Laufflächen der Führungsschiene und Rädchenaufnahme des Schneidarms regelmäßig reinigen und bei Bedarf mit Ideal-Wartungsspray (Art.-Nr. 10348) einsprühen.

Teile bitte nicht einfetten!

Für technische Beratung und Rückfragen Tel.: 08667 878-110

Copyright: Diese Bedienungsanleitung ist Eigentum der Firma Karl Dahm & Partner GmbH.

Das Nachdrucken oder Kopieren - auch auszugsweise - ist ohne Zustimmung der Firma Karl Dahm & Partner GmbH nicht gestattet. Änderungen und Irrtümer vorbehalten.

www.karldahm.com

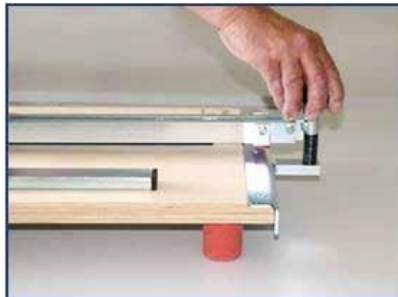
Anwendung:

Sorgen Sie dafür, dass die Fliesenschneidemaschine auf einem ebenen und festen Untergrund steht. Am besten eignen sich dafür unsere Arbeitstische (Art. 11394 und 11997), die Ihnen ein rücken- und knieschonendes Arbeiten ermöglichen.

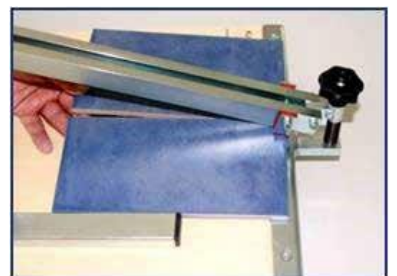
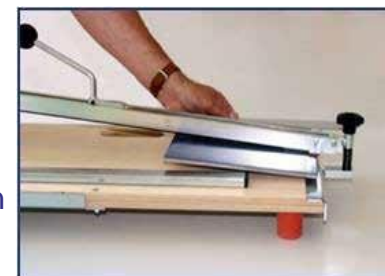
- Stellen Sie mit dem Anschlagwinkel die gewünschte Schnittbreite ein und justieren Sie diesen mit den Rändelschrauben
- Legen Sie die Fliese so auf die Maschine, dass Sie an Einschublineal und Anschlagwinkel anliegt



- Durch drehen der Sterngriffmutter stellen Sie die Führungsschiene auf die jeweilige Materialstärke der Fliese ein
- Drücken Sie mit der linken Hand die Führungsschiene nach unten und schieben mit der rechten den Schneidarm gleichmäßig, mit leichtem Druck nach vorne über die Fliese, sodass diese angeritzt wird



- Heben Sie nun die Führungsschiene etwas an und schieben die Fliese am Anschlagwinkel entlang auf den Brechkegel. Nun drücken Sie mit der Führungsschiene die Brechbacken nach unten. Achten Sie darauf, dass die Brechbacken in voller Länge auf der Fliese aufliegen



Für technische Beratung und Rückfragen Tel.: 08667 878-110

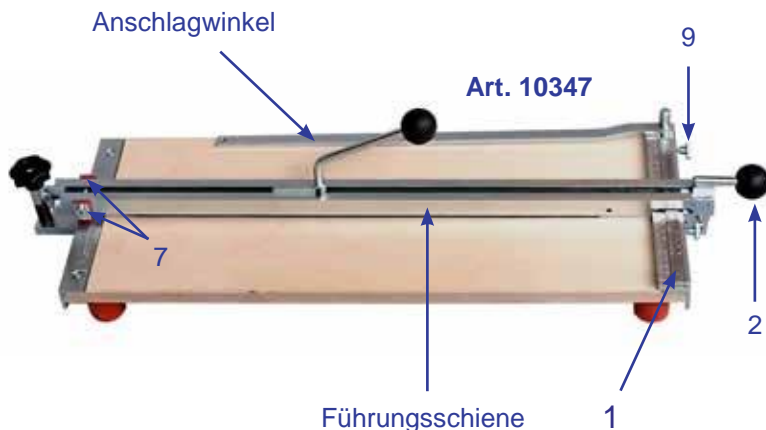
Copyright: Diese Bedienungsanleitung ist Eigentum der Firma Karl Dahm & Partner GmbH.

Das Nachdrucken oder Kopieren - auch auszugsweise - ist ohne Zustimmung der Firma Karl Dahm & Partner GmbH nicht gestattet. Änderungen und Irrtümer vorbehalten.

www.karldahm.com

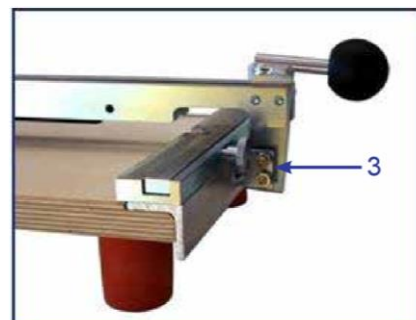
Ersatzteile für Schnittlängen 370 mm, 530 mm, 610 mm, 860 mm und 1000 mm:

1. Art.-Nr. **10363** Einschublineal
2. Art.-Nr. **10364** Kugelkopf schwarz
3. Art.-Nr. **10365** Justierschraube, 1 Satz (4 St.)
4. Art.-Nr. **10366** Gummibein mit Schraube
5. Art.-Nr. **10367** Druckfeder für Höhenverstellung
6. Art.-Nr. **10368** Sterngriffschraube
7. Art.-Nr. **10369** Brechbacke mit Schraube (2 St.)
8. Art.-Nr. **10371** Brechkegel mit Gewinde
9. Art.-Nr. **10380** Feststellschraube M6
10. Art.-Nr. 21459 Spannhülse zu Schneidarm
11. Art.-Nr. 10376 Ersatzbolzen 5 mm, f. Schneidarm
12. Art.-Nr. 10358 Schneidarm ohne Rad
13. Art.-Nr. 10356 Ersatzachse zu allen Modellen
14. Art.-Nr. 10355 HM-Ersatzrad
15. Art.-Nr. 11309 Titanrädchen mit Achse



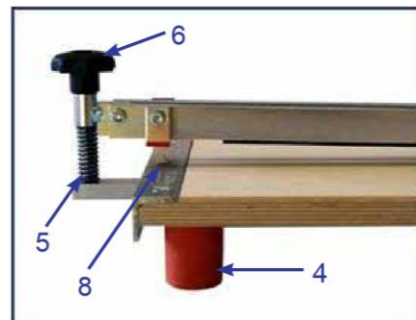
Ersatzteile für Schnittlänge 370 mm Art. 10345:

- | | |
|-----------------------|--|
| Art.-Nr. 10359 | Führungsschiene, Komplettlänge ca. 60 cm |
| Art.-Nr. 10373 | Holz Brett |
| Art.-Nr. 10377 | Anschlagwinkel |



Ersatzteile für Schnittlänge 530 mm Art. 10346:

- | | |
|-----------------------|--|
| Art.-Nr. 10360 | Führungsschiene, Komplettlänge ca. 75 cm |
| Art.-Nr. 10374 | Holz Brett |
| Art.-Nr. 10378 | Anschlagwinkel |

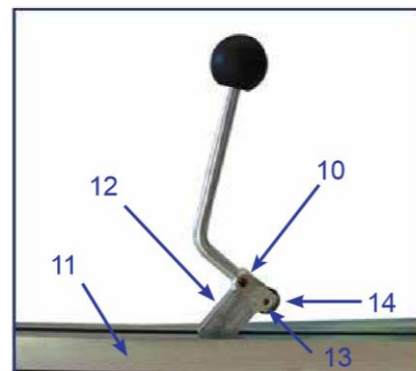


Ersatzteile für Schnittlänge 610 mm Art. 10347, 11341:

- | | |
|-----------------------|--|
| Art.-Nr. 10361 | Führungsschiene, Komplettlänge ca. 85 cm |
| Art.-Nr. 10375 | Holz Brett |
| Art.-Nr. 10379 | Anschlagwinkel zu Art. 10347 |
| Art.-Nr. 11373 | Anschlagwinkel zu Art. 11341 |

Ersatzteile für Schnittlänge 860 mm Art. 10342:

- | | |
|-----------------------|---|
| Art.-Nr. 10349 | Führungsschiene, Komplettlänge ca. 110 cm |
| Art.-Nr. 10379 | Anschlagwinkel |



Ersatzteile für Schnittlänge 1000 mm Art. 10337, 11361:

- | | |
|-----------------------|---|
| Art.-Nr. 12349 | Führungsschiene, Komplettlänge ca. 124 cm |
| Art.-Nr. 10379 | Anschlagwinkel zu Art. 10337 |
| Art.-Nr. 11374 | Anschlagwinkel zu Art. 11361 |

Für technische Beratung und Rückfragen Tel.: 08667 878-110

Copyright: Diese Bedienungsanleitung ist Eigentum der Firma Karl Dahm & Partner GmbH.

Das Nachdrucken oder Kopieren - auch auszugsweise - ist ohne Zustimmung der Firma Karl Dahm & Partner GmbH nicht gestattet. Änderungen und Irrtümer vorbehalten.

Empfohlenes Zubehör:

- Art.-Nr. **10348** Ideal Wartungsspray
- Art.-Nr. **10354** Hartmetall-Ersatzrad mit Achse
- Art.-Nr. **10990** Karl Dahm Superknacker
- Art.-Nr. **10383** Feinschmittad
- Art.-Nr. **10889** Ideal-Brechzange
- Art.-Nr. **11997** Universal-Arbeitstisch höhenverstellbar
- Art.-Nr. **11309** Titanrädchen mit Achse
- Art.-Nr. **11360** Brechvorrichtung Top Dahm[®]
- Art.-Nr. **12340** Pflege- und Zubehör-Set

Art. 11997



Art. 10889



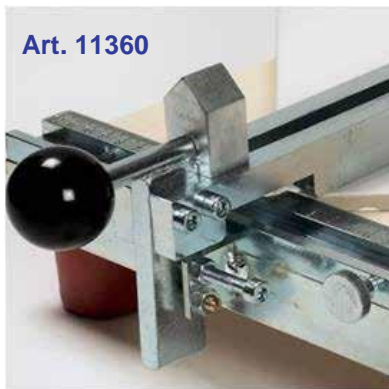
Art. 10990



Art. 12340



Art. 11360



Art. 10383



Art. 11351



Art. 11355

Für technische Beratung und Rückfragen Tel.: 08667 878-110

Copyright: Diese Bedienungsanleitung ist Eigentum der Firma Karl Dahm & Partner GmbH.

Das Nachdrucken oder Kopieren - auch auszugsweise - ist ohne Zustimmung der Firma Karl Dahm & Partner GmbH nicht gestattet. Änderungen und Irrtümer vorbehalten.

www.karldahm.com